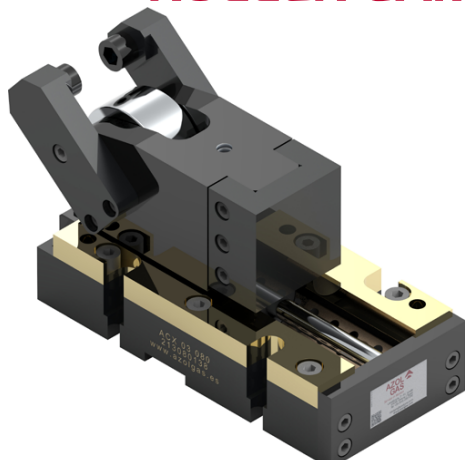




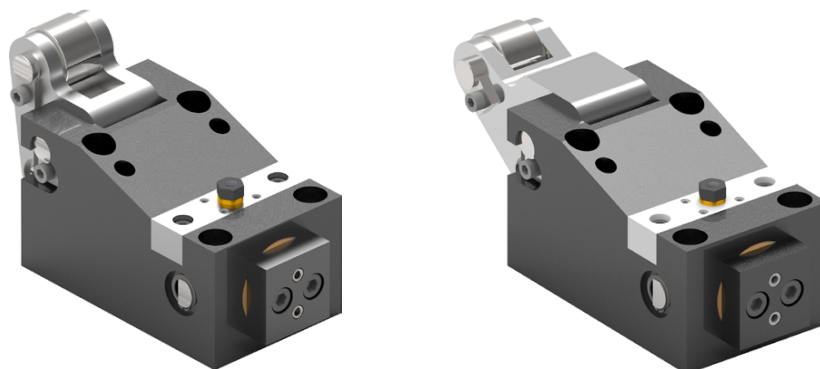
INDEX

ROLLER CAMS



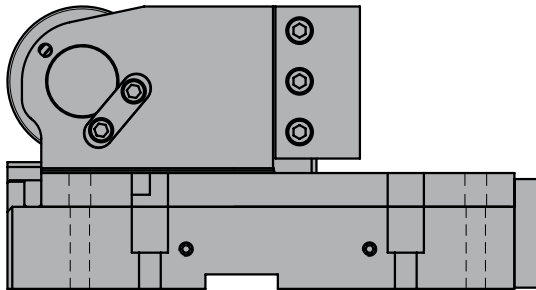
	FORCE (Tn)	03	05	07	15	16	20	Pag.
	STROKES							
01	ACX	50 80 100	50 80 100		50 80 100		50 80 100	II
02	FCX			50 80	50 80 100			III
03	JCX			50 80	50 80 100	50 80 100		IV
04	DRIVERS							V

PUNCHING UNITS

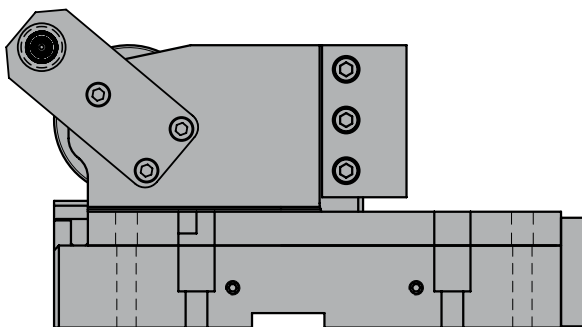


	FORCE (Tn)	03	05	07	10	Pag.
	STROKES					
04	NXR	20	30	40	50	VI
05	NXS	20	30	40	50	VI
06	NXC	20	30	40	50	VI
07	NXD	20	30	40	50	VI
08	DRIVERS					VII

ACX



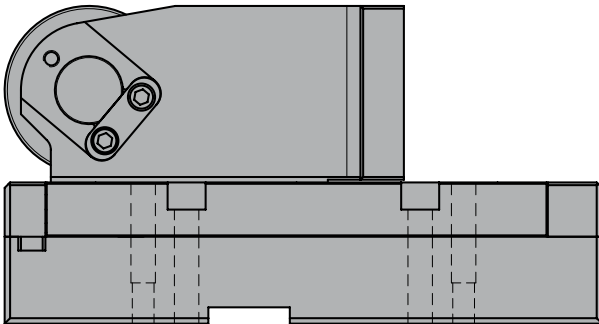
ACX	ACX 03	ACX 05	ACX 15	ACX 20
ACX __ 050	<u>ACX 03 050</u>	<u>ACX 05 050</u>	<u>ACX 15 050</u>	<u>ACX 20 050</u>
ACX __ 080	<u>ACX 03 080</u>	<u>ACX 05 080</u>	<u>ACX 15 080</u>	<u>ACX 20 080</u>
ACX __ 100	<u>ACX 03 100</u>	<u>ACX 05 100</u>	<u>ACX 15 100</u>	<u>ACX 20 100</u>



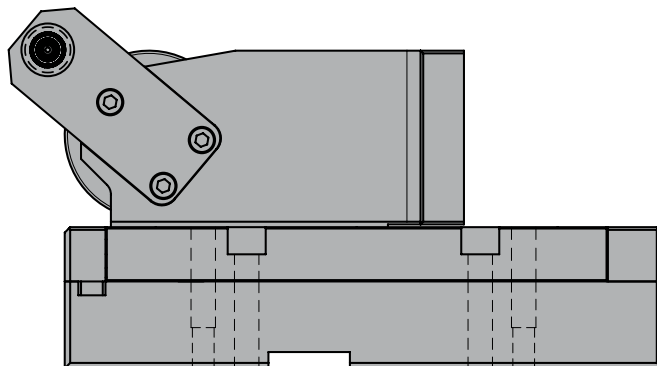
ACX + DRU	ACX 03	ACX 05	ACX 15	ACX 20
ACX __ 050 + DRU	<u>ACX 03 050 + DRU</u>	<u>ACX 05 050 + DRU</u>	<u>ACX 15 050 + DRU</u>	<u>ACX 20 050 + DRU</u>
ACX __ 080 + DRU	<u>ACX 03 080 + DRU</u>	<u>ACX 05 080 + DRU</u>	<u>ACX 15 080 + DRU</u>	<u>ACX 20 080 + DRU</u>
ACX __ 100 + DRU	<u>ACX 03 100 + DRU</u>	<u>ACX 05 100 + DRU</u>	<u>ACX 15 100 + DRU</u>	<u>ACX 20 100 + DRU</u>



FCX

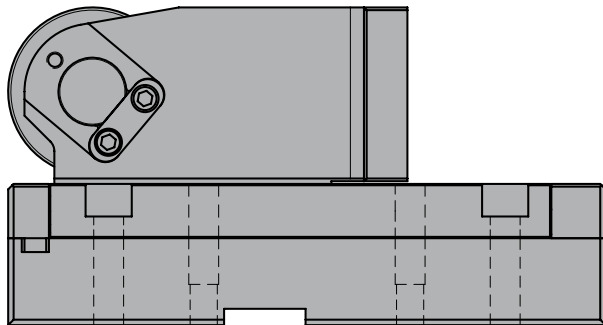


FCX	FCX 07	FCX 15
FCX _ 050	FCX 07 050	FCX 15 050
FCX _ 080	FCX 07 080	FCX 15 080
FCX _ 100	---	FCX 15 100

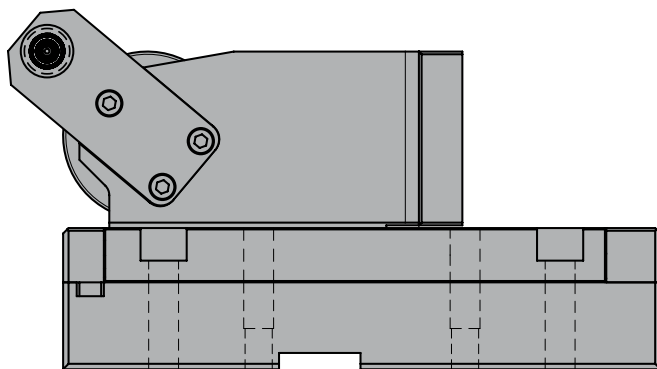


FCX + DRU	FCX 07	FCX 15
ACX _ 050 + DRU	FCX 07 050 + DRU	FCX 15 050 + DRU
ACX _ 080 + DRU	FCX 07 080 + DRU	FCX 15 080 + DRU
ACX _ 100 + DRU	---	FCX 15 100 + DRU

JCX



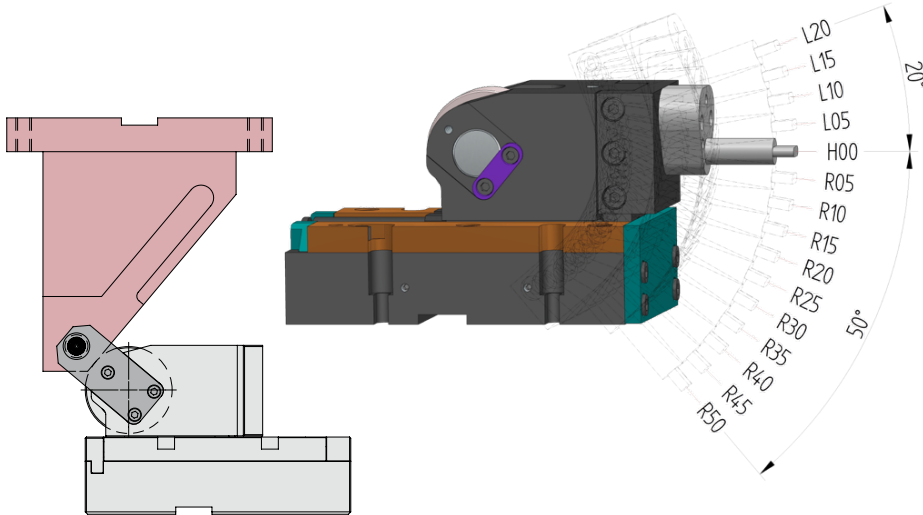
JCX	JCX 07	JCX 15	JCX 16
JCX __ 050	<u>JCX 07 050</u>	<u>JCX 15 050</u>	<u>JCX 16 050</u>
JCX __ 080	<u>JCX 07 080</u>	<u>JCX 15 080</u>	<u>JCX 16 080</u>
JCX __ 100	---	<u>JCX 15 100</u>	<u>JCX 16 100</u>



JCX + DRU	JCX 07	JCX 15	JCX 16
JCX __ 050 + DRU	<u>JCX 07 050 + DRU</u>	<u>JCX 15 050 + DRU</u>	<u>JCX 16 050 + DRU</u>
JCX __ 080 + DRU	<u>JCX 07 080 + DRU</u>	<u>JCX 15 080 + DRU</u>	<u>JCX 16 080 + DRU</u>
JCX __ 100 + DRU	---	<u>JCX 15 100 + DRU</u>	<u>JCX 16 100 + DRU</u>



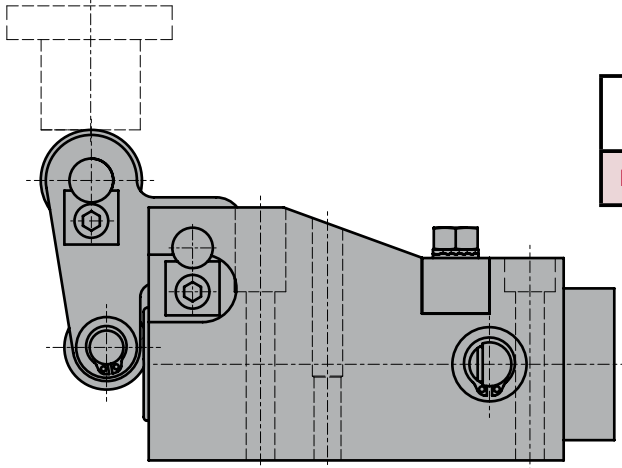
DR - DRIVER



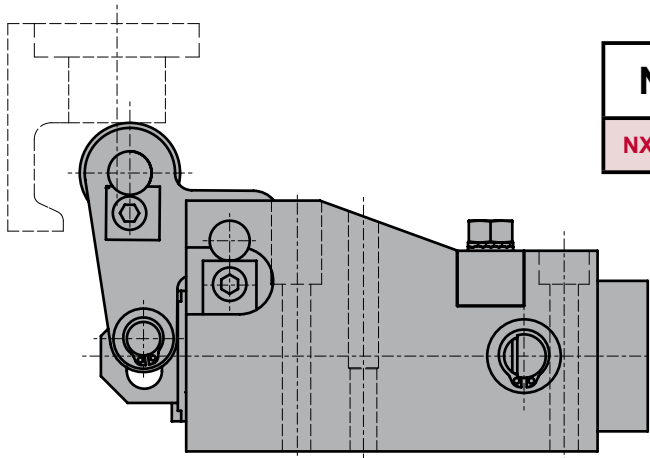
DR-A	DR-A-1 STROKE 50	DR-A-2 STROKE 80-100
L20	<u>DR-A-1-L20</u>	<u>DR-A-2-L20</u>
L15	<u>DR-A-1-L15</u>	<u>DR-A-2-L15</u>
L10	<u>DR-A-1-L10</u>	<u>DR-A-2-L10</u>
L05	<u>DR-A-1-L05</u>	<u>DR-A-2-L05</u>
H00	<u>DR-A-1-H00</u>	<u>DR-A-2-H00</u>
R05	<u>DR-A-1-R05</u>	<u>DR-A-2-R05</u>
R10	<u>DR-A-1-R10</u>	<u>DR-A-2-R10</u>
R15	<u>DR-A-1-R15</u>	<u>DR-A-2-R15</u>
R20	<u>DR-A-1-R20</u>	<u>DR-A-2-R20</u>
R25	<u>DR-A-1-R25</u>	<u>DR-A-2-R25</u>
R30	<u>DR-A-1-R30</u>	<u>DR-A-2-R30</u>
R35	<u>DR-A-1-R35</u>	<u>DR-A-2-R35</u>
R40	<u>DR-A-1-R40</u>	<u>DR-A-2-R40</u>
R45	<u>DR-A-1-R45</u>	<u>DR-A-2-R45</u>
R50	<u>DR-A-1-R50</u>	<u>DR-A-2-R50</u>

DR-B	DR-B-1 STROKE 50	DR-B-2 STROKE 80-100
L20	<u>DR-B-1-L20</u>	<u>DR-B-2-L20</u>
L15	<u>DR-B-1-L15</u>	<u>DR-B-2-L15</u>
L10	<u>DR-B-1-L10</u>	<u>DR-B-2-L10</u>
L05	<u>DR-B-1-L05</u>	<u>DR-B-2-L05</u>
H00	<u>DR-B-1-H00</u>	<u>DR-B-2-H00</u>
R05	<u>DR-B-1-R05</u>	<u>DR-B-2-R05</u>
R10	<u>DR-B-1-R10</u>	<u>DR-B-2-R10</u>
R15	<u>DR-B-1-R15</u>	<u>DR-B-2-R15</u>
R20	<u>DR-B-1-R20</u>	<u>DR-B-2-R20</u>
R25	<u>DR-B-1-R25</u>	<u>DR-B-2-R25</u>
R30	<u>DR-B-1-R30</u>	<u>DR-B-2-R30</u>
R35	<u>DR-B-1-R35</u>	<u>DR-B-2-R35</u>
R40	<u>DR-B-1-R40</u>	<u>DR-B-2-R40</u>
R45	<u>DR-B-1-R45</u>	<u>DR-B-2-R45</u>
R50	<u>DR-B-1-R50</u>	<u>DR-B-2-R50</u>

ROLLER CAMS AND PUNCHING UNITS

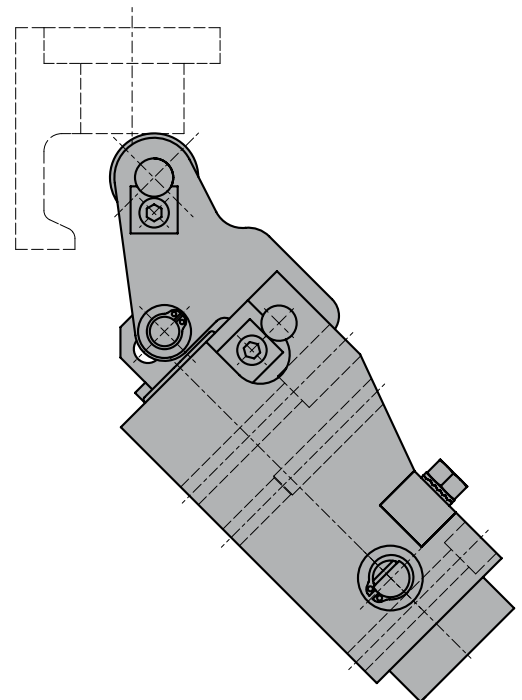
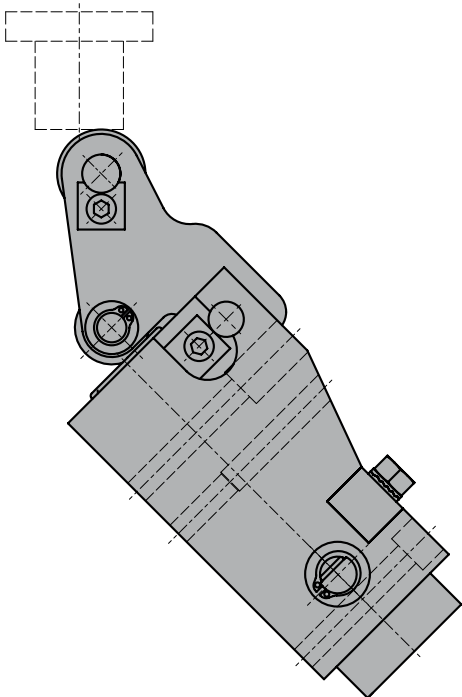


NXR	03 020	05 030	07 040	10 050
NXR __ __	NXR 03 020	NXR 05 030	NXR 07 040	NXR 10 050



NXS	03 020	05 030	07 040	10 050
NXS __ __	NXS 03 020	NXS 05 030	NXS 07 040	NXS 10 050

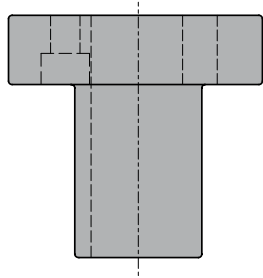
NXC	03 020	05 030	07 040	10 050
NXC __ __	NXC 03 020	NXC 05 030	NXC 07 040	NXC 10 050



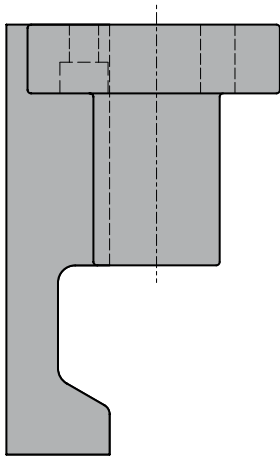
NXD	03 020	05 030	07 040	10 050
NXD __ __	NXD 03 020	NXD 05 030	NXD 07 040	NXD 10 050



ROLLER CAMS AND PUNCHING UNITS



SA	03	05	07	10
SA _	SAS 03	SAS 05	SAS 07	SAS 10



SAS	03	05	07	10
SAS _	SAS 03	SAS 05	SAS 07	SAS 10

ROLLER CAMS AND PUNCHING UNITS

